

# GM05



		40**	60	75*	90	110*	130	150	170*	200	
Displacement <i>Cilindrata</i>	[cc/rev]	39	59	74	97	115	129	151	166	191	
Bore <i>Alesaggio</i>	[mm]	25	25	28	32	35	37	40	42	45	
Stroke <i>Corsa</i>	[mm]	16	24	24	24	24	24	24	24	24	
Specific torque <i>Coppia specifica</i>	[Nm/bar]	0.62	0.94	1.18	1.54	1.83	2.05	2.40	2.64	3.04	
Peak pressure <i>Pressione di picco</i>	[bar]	450	450	425	375	400	375	325	325	280	
Peak power <sup>(2)</sup> <i>Potenza di picco</i> <sup>(2)</sup>	[kW]	20	20	33	33	33	33	33	33	33	
Maximum speed <i>Velocità massima</i>	[rpm]	1000	1000	1000	1000	900	900	900	800	800	
Approximate weight <i>Peso approssimativo</i>	[kg]	22	unit <i>unità</i>		Motor oil capacity <i>Capacità olio motore</i>				[l]	0,8	
Maximum casing pressure <i>Pressione massima in carcassa</i>	[bar]	5	continuous <i>continuo</i>		Admissible temperatures <i>Temperature ammissibili</i>				[°C]	-20 +80	minimum <i>minimo</i> maximum <i>massimo</i>

### NOTES

(1) Continuous or average working pressure should be chosen considering the bearing lifetime. For lifetime calculation of the motor bearings, please contact the SAI Technical Department.

(1) *La pressione continua o media di lavoro va determinata considerando la vita dei cuscinetti. Per un calcolo di vita dei cuscinetti del motore contattare l'Ufficio Tecnico SAI.*

(2) For higher peak power please contact the SAI Technical Department.

(2) *Per potenze di picco maggiori contattare l'Ufficio Tecnico SAI.*

(3) For higher continuous speed please contact the SAI Technical Department.

(3) *Per velocità in continuo maggiori contattare l'Ufficio Tecnico SAI.*

(4) Continuous working over 300 bar pressure, please contact the SAI Technical Department.

(4) *Per uso continuo sopra i 300 bar contattare l'Ufficio Tecnico SAI.*

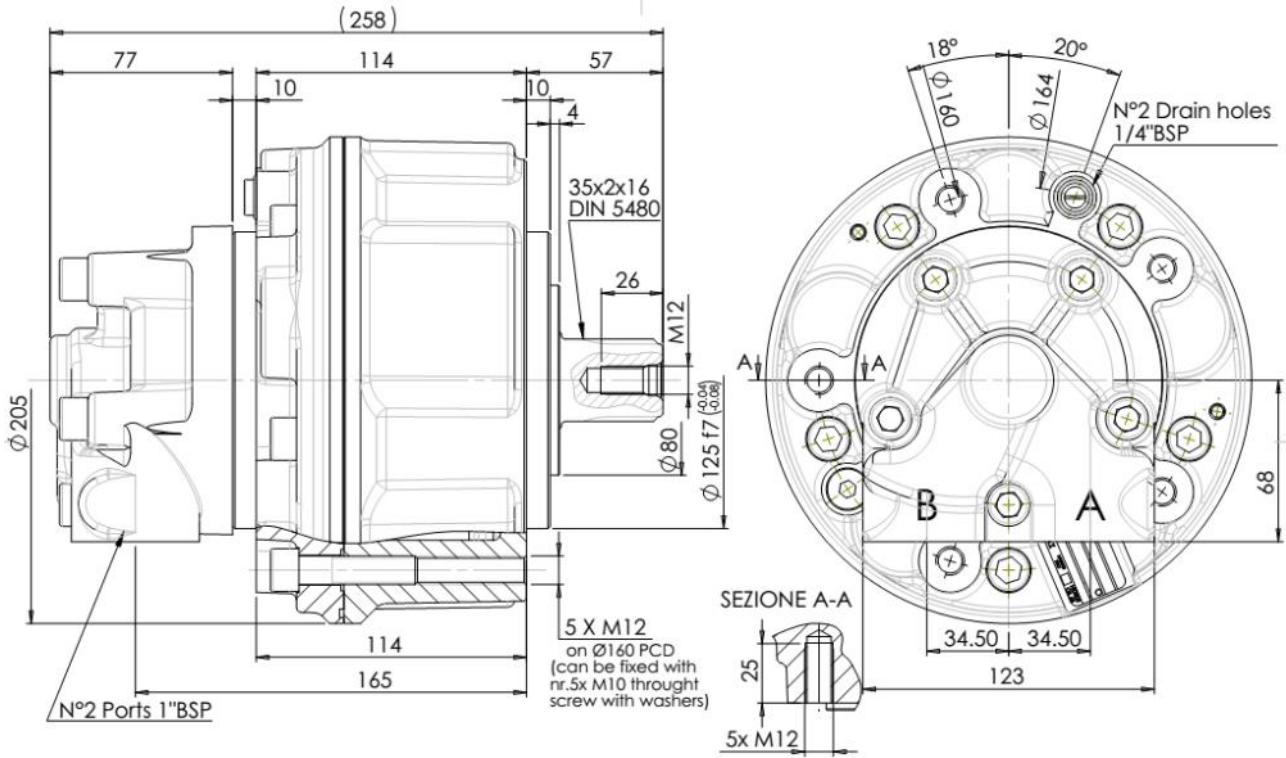
### INSTALLATION NOTES

Bolt torque setting <i>Coppia serraggio viti</i>	[Nm]	68,0÷71,0	coarse <i>grosso</i>	84,0÷89,0	fine <i>fine</i>	Suggested bolt type <i>Viti suggerite</i>	M10	12.9
---	------	-----------	-------------------------	-----------	---------------------	--	-----	------

\* Preferred type / \* *Tipo preferito*

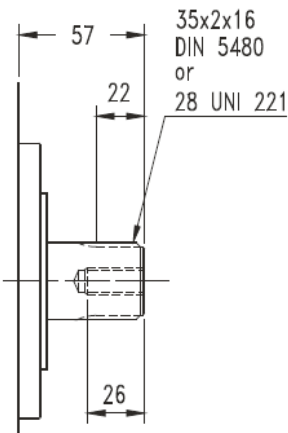
\*\* Available only with shaft number 7 / \*\* *Disponibile solo con albero numero 7*

## DIMENSIONAL DRAWINGS DISEGNI D'INGOMBRO

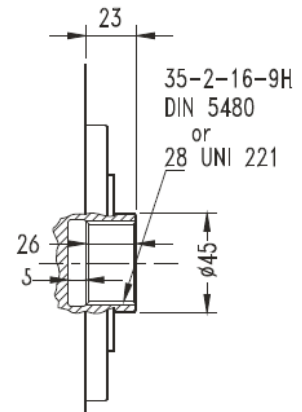
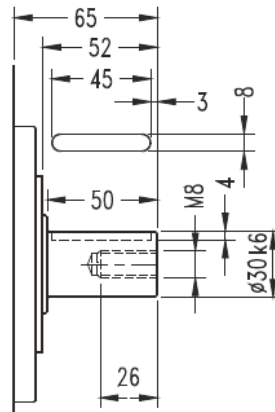
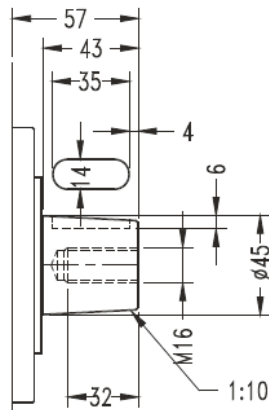


## SHAFT OPTIONS OPZIONI ALBERO

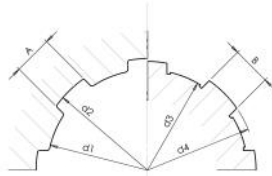
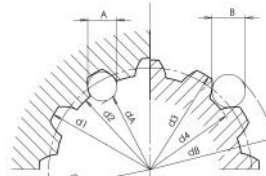
Splined <i>Calettato</i>	28 UNI 221	1*	Tapered <i>Conico</i>	2	Cylindrical <i>Cilindrico</i>	8*	Internally splined <i>Calettato interno</i>	35-2-16 DIN5480	9*
Splined <i>Calettato</i>	35-2-16 DIN5480	7					Internally splined <i>Calettato interno</i>	28 UNI 221	3



\* Preferred type / \* Tipo preferito



## SPLINE DATA CALETTATURE


**28 UNI 221**

**35-2-16 DIN 5480**

d1	Ø 28,000	+ 0,025 + 0	H7
d2	Ø 34,100	+ 0,390 + 0	H13
A	Ø 7,000	+ 0,028 + 0,013	F7
d3	Ø 28,000	- 0,007 - 0,020	g6
d4	Ø 34,000	- 0 - 0,620	h14
B	Ø 7,000	- 0,013 - 0,028	f7

d0	Ø 32,000		
d1	Ø 35,000	+ 0,620 + 0	H14
d2	Ø 31,000	+ 0,160 + 0	H11
A	Ø 3,500		
dA	Ø 27,711	+ 0,130 + 0	H11
d3	Ø 34,600	- 0 - 0,160	h11
d4	Ø 30,600	- 0 - 0,620	h14
B	Ø 4,000		
dB	Ø 39,000		f8

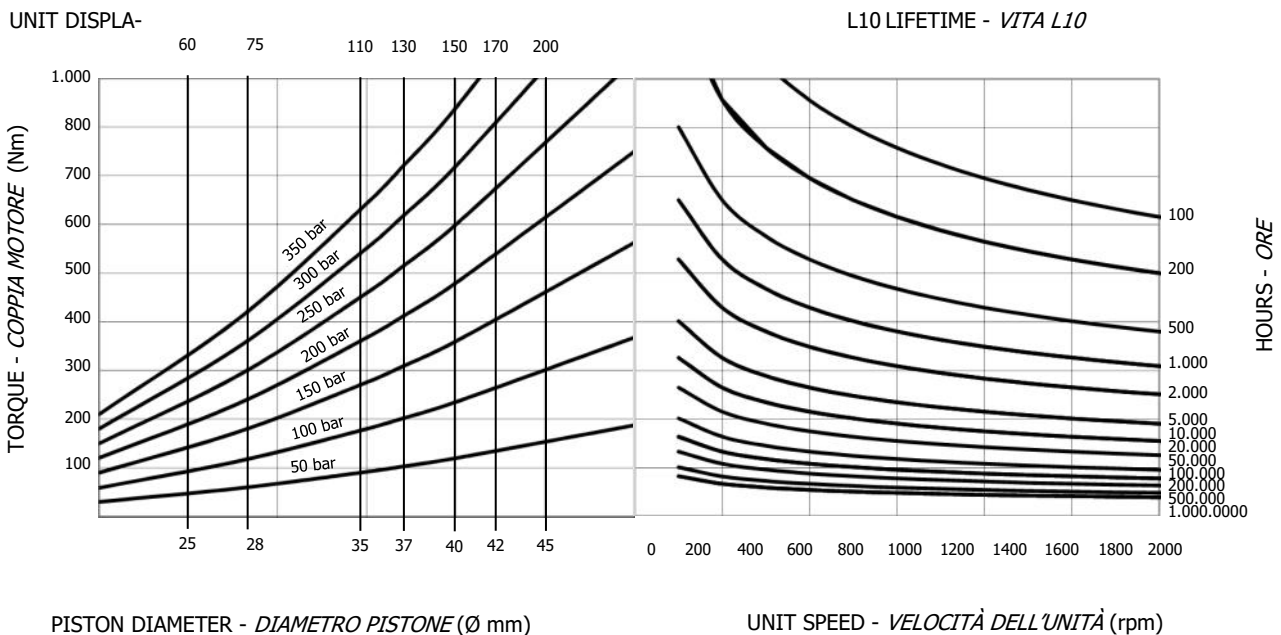
## LIFETIME CHARTS DIAGRAMMI DI DURATA

 PISTON DIAMETER - *DIAMETRO PISTONE* (Ø mm)

 UNIT SPEED - *VELOCITÀ DELL'UNITÀ* (rpm)

Bearing lifetime has been estimated according to L<sub>10</sub> (according to ISO 281:1990).  
 The following graph has been plotted using the stroke of 24 mm.  
 Please contact the SAI Technical Department for other graphs relating to this product.

*La durata dei cuscinetti è stata calcolata in accordo con la formula L<sub>10</sub> (secondo ISO 281:1990).  
 Il grafico che segue è stato ricavato usando la corsa di 24 mm.  
 Vi preghiamo di contattare l'Ufficio Tecnico SAI per altri grafici relativi a questo prodotto.*


 PISTON DIAMETER - *DIAMETRO PISTONE* (Ø mm)

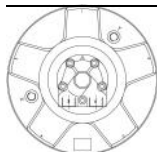
 UNIT SPEED - *VELOCITÀ DELL'UNITÀ* (rpm)

## ORDER CODES CODICI D'ORDINE

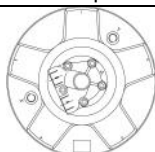
1	2	3	4	5	6	7	8
GM05	+		+		+		+

\* Preferred type / \* Tipo preferito

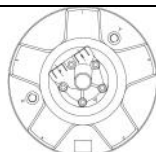
<b>1 Displacement</b>	see table	<b>1 Cilindrata</b>	vedere tabella
	1* = male 28 UNI 221 (standard)		1* = maschio 28 UNI 221 (standard)
	7 = male 35x2x16 DIN 5480		7 = maschio 35x2x16 DIN 5480
<b>2 Shaft options</b>	9* = female 35x2x16 DIN 5480	<b>2 Opzioni albero</b>	9* = femmina 35x2x16 DIN 5480
	3 = female 28 UNI 221		3 = femmina 28 UNI 221
	2 = tapered keyed		2 = conico con linguetta
	8* = cylindrical keyed		8* = cilindrico con linguetta
<b>3 Bearings</b>	H = roller bearings (standard)	<b>3 Cuscinetti</b>	H = cuscinetti a rulli (standard)
	HGP = spherical roller bearings on motor cover and roller bearing on shaft output side.		HGP = cuscinetti a rulli di botte sul coperchio ed a rulli cilindrici sul corpo.
<b>4 Other options</b>	U = without shaft seal	<b>4 Altre opzioni</b>	U = senza tenuta albero
	SV = shaft seal protection		SV = protezione tenuta albero
	V = high temperature seals		V = guarnizioni per alte temperature
	I = 3 bar pressure relief valve		I = valvola di sfiato 3 bar
<b>5 Distributor</b>	see distributor catalogue, D40 standard	<b>5 Distributore</b>	vedere catalogo distributori, D40 standard
	K = tachometer prearrangement hole		K = foro predisposizione contagiri
<b>6 Distributor options</b>	J = tachometer prearrangement	<b>6 Opzioni distributore</b>	J = predisposizione contagiri
	HU = integrated speed sensor		HU = sensore di velocità integrato
<b>7 Direction of rotation</b> (viewed from the output side) with flow in port A, out in port B.	No code = clockwise rotation	<b>Direzione d'uscita</b> (visto dal lato d'uscita) con portata in ingresso in porta A, uscita in porta B.	Nessun codice = rotazione oraria
	L = anti-clockwise rotation		L = rotazione anti-oraria
<b>8 Distributor cover orientation</b>	No code = position 1	<b>Orientamento coperchio distributore</b>	Nessun codice = posizione 1
	DM2 = position 2		DM2 = posizione 2
	DM3 = position 3		DM3 = posizione 3
	DM4 = position 4		DM4 = posizione 4
	DM5 = position 5		DM5 = posizione 5



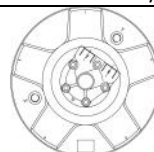
Position 1  
Posizione 1  
DM1



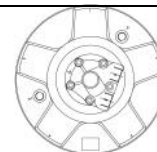
Position 2  
Posizione 2  
DM2



Position 3  
Posizione 3  
DM3



Position 4  
Posizione 4  
DM4



Position 5  
Posizione 5  
DM5

Ex.

GM05 75 1H D40

(standard)

GM05 75 1HV D40L

options: high temperature seals and anti-clockwise sense of rotation)

(opzioni: guarnizioni per alte temperature e direzione d'uscita in rotazione anti-oraria)