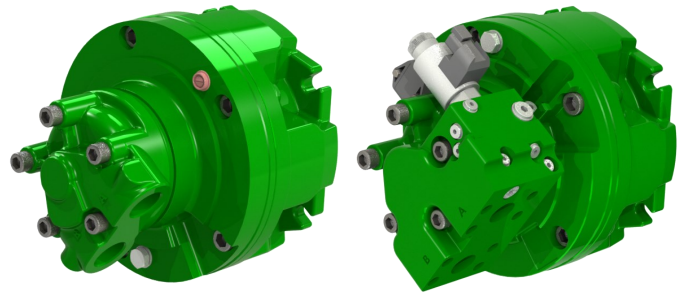


BD1 (dual displacement / *cilindrata doppia*)
BV1 (variable displacement / *cilindrata variabile*)



		175	50	250	60	250	* 125
Equivalent displacement <i>Cilindrata equivalente</i>	[cc/rev]	172	43	243	61	243	121
Bore <i>Alesaggio</i>	[mm]	37		44		44	
Stroke <i>Corsa</i>	[mm]	32	8	32	8	32	16
Specific torque <i>Coppia specifica</i>	[Nm/bar]	2.74	0.68	3.87	0.97	3.87	1.93
Continuous pressure ⁽¹⁾ <i>Pressione in continuo</i> ⁽¹⁾	[bar]	265	265	250	250	250	250
Peak pressure <i>Pressione di picco</i>	[bar]	400	400	375	375	375	375
Peak power <i>Potenza di picco</i>	[kW]	55	42	55	42	55	42
Continuous speed ⁽³⁾ <i>Velocità in continuo</i> ⁽³⁾	[rpm]	900	1200	700	1200	700	1000
Maximum speed <i>Velocità massima</i>	[rpm]	1800	2400	1800	2400	1250	2400
Approximate weight <i>Peso approssimativo</i>	[kg]	30	unit <i>unità</i>	Motor oil capacity <i>Capacità olio motore</i>		[l]	1
Maximum casing pressure ⁽²⁾ <i>Pressione massima in carcassa</i> ⁽²⁾	[bar]	5	continuous <i>continuo</i>	Admissible temperatures		[°C]	-20 minimum <i>minimo</i>
		15	peak <i>picco</i>	Temperature ammissibili			+80 maximum <i>massimo</i>
BD1 change displacement pilot pressure range	[bar]	25	Min. pilot press. <i>Min. Press. di pilotaggio</i>	BD1 change displacement pilot oil capacity		[cm ³]	2.2
<i>Campo di pressione di cambio cilindrata BD1</i>		35	Max. pilot press. <i>Mass. Press. di pilotaggio</i>	<i>Capacità olio di cambio cilindrata BD1</i>			
BV1 Override change displacement pilot pressure range	[bar]	15÷40		BV1 Override change displacement pilot oil capacity		[cm ³]	1.5
<i>BV1 Campo di pressione di cambio cilindrata override</i>				<i>BV1 Capacità olio di cambio cilin- drata override</i>			

NOTES

(1) Continuous or average working pressure should be chosen depending on the bearing lifetime. For lifetime calculation of the motor bearings, please contact the SAI Technical Department.

(1) *La pressione continua o media di lavoro va determinata in funzione della vita dei cuscinetti. Per un calcolo di vita dei cuscinetti del motore contattare l'Ufficio Tecnico SAI.*

(2) For higher casing pressure please contact the SAI Technical Department.

(2) *Per pressioni più elevate in carcassa contattare l'Ufficio Tecnico SAI.*

(3) For higher continuous speed please contact the SAI Technical Department.

(3) *Per velocità in continuo maggiori contattare l'Ufficio Tecnico SAI.*

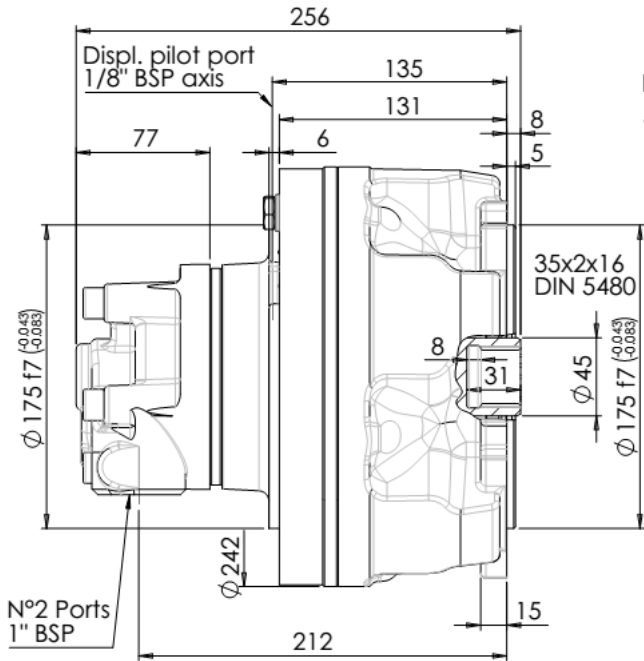
INSTALLATION NOTES

Bolt torque setting <i>Coppia serraggio viti</i>	[Nm]	116,0÷143,0	coarse <i>grosso</i>	121,0÷150,0	fine <i>fine</i>	Suggested bolt type <i>Viti suggerite</i>	M12	12.9
---	------	-------------	-------------------------	-------------	---------------------	--	-----	------

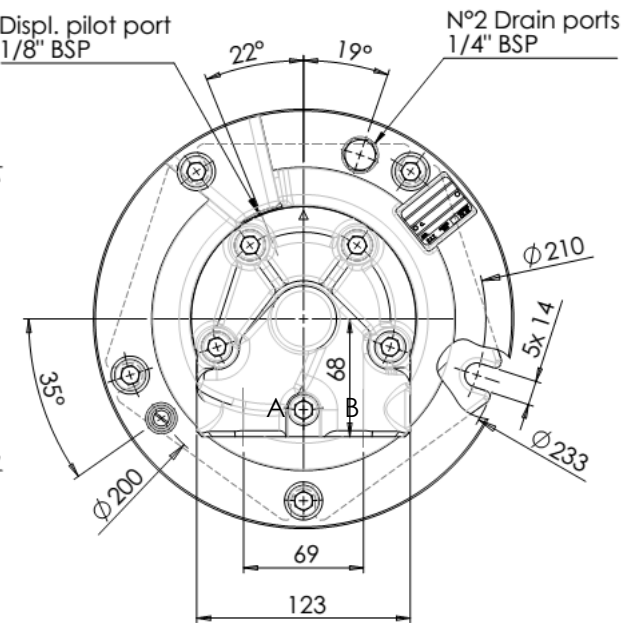
* Preferred type / * *Tipo preferito*

DIMENSIONAL DRAWINGS
DISEGNI D'INGOMBRO

BD1

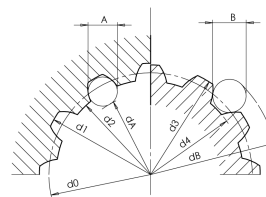
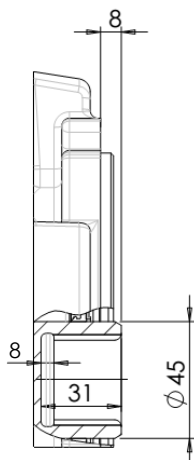


SHAFT OPTIONS
OPZIONI ALBERO



SPLINE DATA
CALETTATURE

Internally splined 35x2x16
Calettato interno DIN5480 9

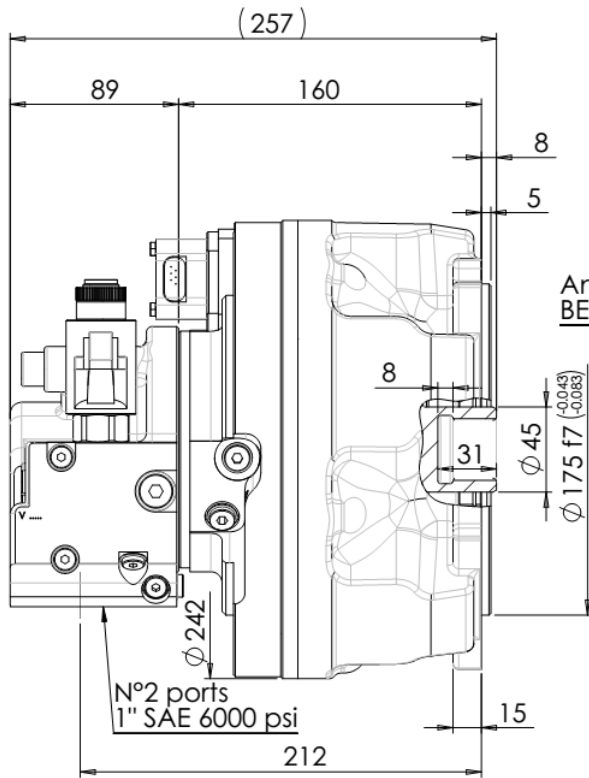


35-2-16 DIN 5480

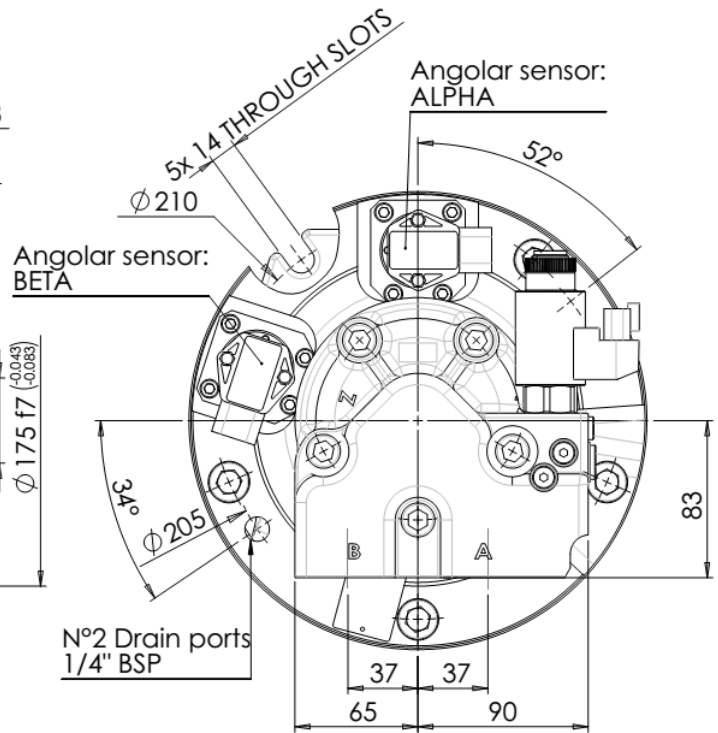
d0	Ø 32,000	
d1	Ø 35,000	+0,520 +0 H14
d2	Ø 31,000	+0,160 +0 H11
A	Ø 3,500	
dA	Ø 27,711	H11
d3	Ø 34,600	-0 -0,160 h11
d4	Ø 30,600	-0 -0,620 h14
B	Ø 4,000	
dB	Ø 39,000	f8

DIMENSIONAL DRAWINGS
DISEGNI D'INGOMBRO

BV1

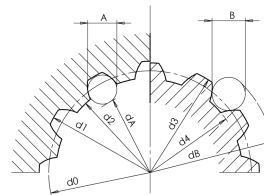
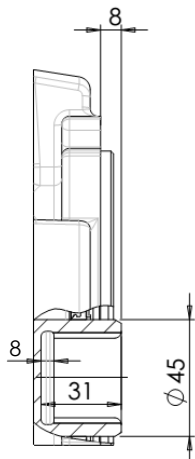


SHAFT OPTIONS
OPZIONI ALBERO



SPLINE DATA
CALETTATURE

Internally splined 35x2x16 9
Calettato interno DIN5480



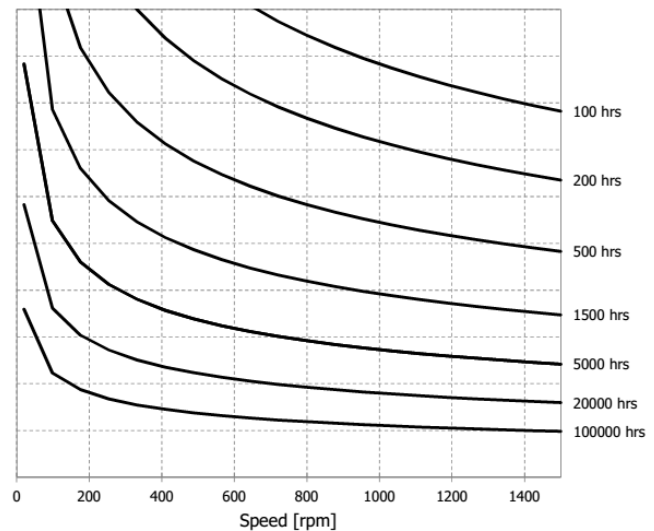
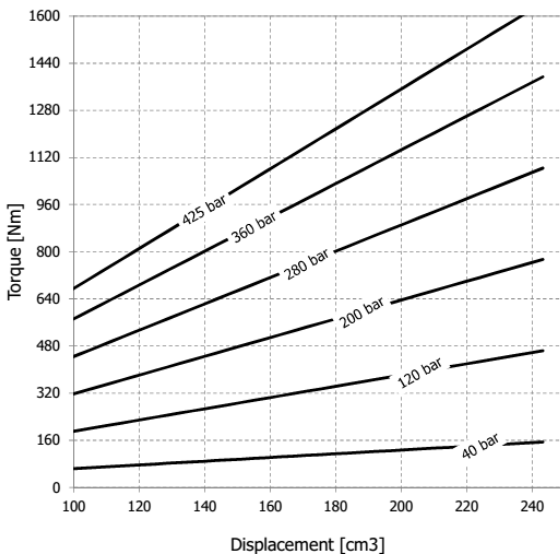
35-2-16 DIN 5480

d0	Ø 32,000		
d1	Ø 35,000	+0,520 +0	H14
d2	Ø 31,000	+0,160 +0	H11
A	Ø 3,500		
dA	Ø 27,711		H11
d3	Ø 34,600	-0 -0,160	h11
d4	Ø 30,600	-0 -0,620	h14
B	Ø 4,000		
dB	Ø 39,000		f8

GRAPHS GRAFICI

Bearing lifetime has been estimated according to L_{10} (according to ISO 281:1990).
The following graph has been plotted using the **maximum** displacements with the stroke of 32 mm.
Please contact the SAI Technical Department for other graphs relating to this product.

*La durata dei cuscinetti è stata calcolata in accordo con la formula L_{10} (secondo ISO 281:1990).
Il grafico che segue è stato ricavato usando le cilindrata **massime** e la corsa di 32 mm.
Vi preghiamo di contattare l'Ufficio Tecnico SAI per altri grafici relativi a questo prodotto.*



Select combination of pressure, displacement, speed and identify the bearing lifetime without radial load. Graph 1 on this page.

Selezionare la combinazione pressione-velocità-coppia per ottenere la vita stimata. Utilizzare il grafico 1 in questa pagina.

Bearings lifetime calculation:
Permissible loads are calculated for different steps of lifetime L_{10} according to ISO 281:1990.
 L_{10} : lifetime of the bearing system in millions of revolutions.
 L_{10} value can be converted in hours L_{10h} using the formula #.

$$\# \quad L_{10h} = \frac{10^6}{60n} L_{10}$$

n: speed in rpm
n: velocità in rpm

Calcolo durata cuscinetti:
I carichi ammissibili sono calcolati per le diverse fasi del ciclo di vita L_{10} secondo ISO 281:1990.
 L_{10} : durata del sistema di cuscinetti in milioni di giri.
Il valore L_{10} può essere convertito in ore L_{10h} utilizzando la seguente formula #.

ORDER CODES CODICI D'ORDINE

	1		2		3		4		5		6		7			
BD1	+		+		+	H	+	M	+		+		+		+	3P3

1 Displacement	see table		1 Cilindrata	vedere tabella
2 Shaft options	9 = female 35-2-16 DIN 5480		2 Opzioni albero	9 = femmina 35-2-16 DIN 5480
3 Bearings	H = roller bearings (standard)		3 Cuscinetti	H = cuscinetti a rulli (standard)
	U = without shaft seal			U = senza tenuta albero
4 Other options	SV = shaft seal protection		4 Altre opzioni	SV = protezione tenuta albero
	I = 3 bar pressure relief valve			I = valvola di sfiato 3 bar
5 Distributor	see distributor catalogue, D40 standard		5 Distributore	vedere catalogo distributori, D40 standard
	K = tachometer prearrangement hole			K = foro predisposizione contagiri
6 Distributor options	J = tachometer prearrangement		6 Opzioni distributore	J = predisposizione contagiri
Direction of rotation 7 (viewed from the No code = clockwise rotation output side) with flow in port A, out in port B.	L = anti-clockwise rotation		Direzione d'uscita 7 (visto dal lato d'uscita) con portata in ingresso in porta A, uscita in porta B.	Nessun codice = rotazione oraria L = rotazione anti-oraria

Example
Esempio

BD1 250-125 9H D40
(standard)

BD1 250-125 9H D40L
(options: anti-clockwise sense of rotation)
(opzioni: direzione d'uscita in rotazione anti-oraria)

* Preferred type / * Tipo preferito

ORDER CODES CODICI D'ORDINE

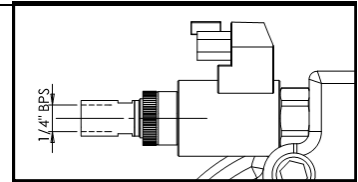
1	2	3	4	5	6	7										
BV1	+		+	H	+	M	+		+	D47V	+		+		+	3P3

1 Displacement	see table	1 Cilindrata	vedere tabella
2 Shaft options	9 = female 35-2-16 DIN 5480	2 Opzioni albero	9 = femmina 35-2-16 DIN 5480
3 Bearings	H = roller bearings (standard)	3 Cuscinetti	H = cuscinetti a rulli (standard)
	U = without shaft seal		U = senza tenuta albero
4 Other options	SV = shaft seal protection	4 Altre opzioni	SV = protezione tenuta albero
	I = 3 bar pressure relief valve		I = valvola di sfiato 3 bar

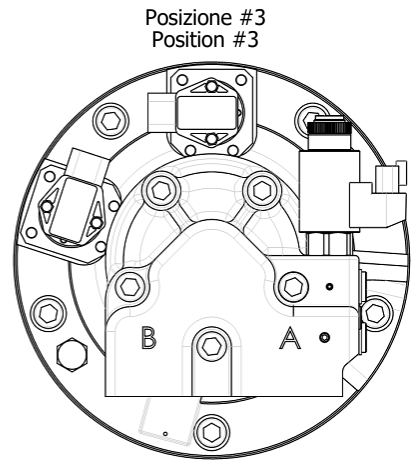
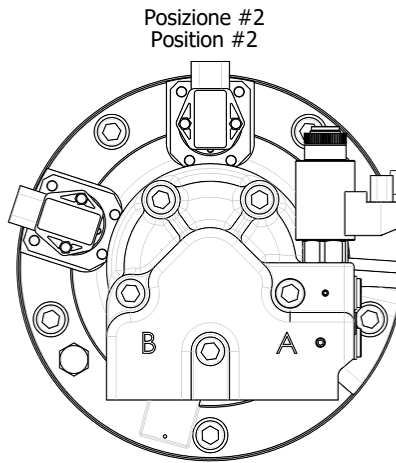
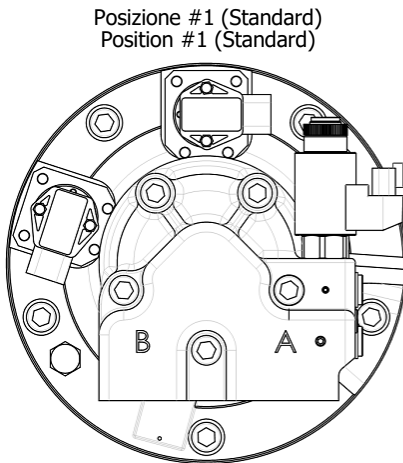
5 Accessories	HU = Integrated speed sensor	5 Accessori	HU = Sensore di velocità integrato
	OV = Override*		OV = Override*

OPTIONAL
 OPZIONALE

Override = Hydraulic pilot to force the motor in minimum displacement.
 Override = Pilotaggio idraulico per forzare il motore in minima cilindrata.



6 Sensor position	No code = Position 1	5 Orientamento/ posizione dei sensori	Nessun = Posizione 1
	Pos2 = Position 2		Pos2 = Posizione 2
	Pos3 = Position 3		Pos3 = Posizione 3



NOTE!

The sensor positions #2 are not recommended because they are more subjected to shocks and accidental damages; tampering or damages to the sensors may cause incorrect operation of the motor.

NOTA BENE!

Le posizioni sensori #2 sono sconsigliate perché più soggette ad urti e danneggiamenti accidentali; manomissioni o danneggiamenti ai sensori possono causare il non corretto funzionamento del motore.

ORDER CODES CODICI D'ORDINE

		1		2		3		4		5		6		7
BV1	+		+		+	H	+		+	D47V	+		+	

7	Direction of rotation (viewed from the output side) with input flow in port A, out- put in B.	No code	=	clockwise rotation	6	Direzione d'uscita (visto dal lato d'uscita) con portata in ingresso in porta A, uscita in porta B.	Nessun codice	=	rotazione oraria
		L	=	anti-clockwise rotation			L	=	rotazione anti- oraria

Example

Esempio

BV1 250-125 9H D47V
(standard)

BV1 250-125 9H D47VL
(options: anti-clockwise sense of rotation)
(opzioni: direzione d'uscita in rotazione anti-oraria)