

GM05 + G3A GM05 + F10L + G3A



		200	300	400	450	600	650	750	850	950	
Equivalent displacement ⁽¹⁾ <i>Cilindrata equivalente</i> ⁽¹⁾	[cc/rev]	195	295	370	430	575	645	755	831	955	
Reduction ratio <i>Rapporto di riduzione</i>		5:1									
Bore <i>Alesaggio</i>	[mm]	25	25	28	37	35	37	40	42	45	
Stroke <i>Corsa</i>	[mm]	16	24	24	16	24	24	24	24	24	
Specific torque <i>Coppia specifica</i>	[Nm/bar]	3,10	4,70	5,90	6,85	9,19	10,27	12,00	13,23	15,20	
Continuous pressure <i>Pressione in continuo</i>	[bar]	250	250	250	250	250	250	250	250	250	
Peak pressure ⁽²⁾ <i>Pressione di picco</i> ⁽²⁾	[bar]	450	450	425	400	375	375	325	325	280	
Peak power ⁽³⁾ <i>Potenza di picco</i> ⁽³⁾	[kW]	20	20	33	33	33	33	33	33	33	
Continuous speed ⁽⁴⁾ <i>Velocità in continuo</i> ⁽⁴⁾	[rpm]	140	140	140	140	130	130	130	120	120	
Maximum speed ⁽⁴⁾ <i>Velocità massima</i> ⁽⁴⁾	[rpm]	200	200	200	200	180	180	180	160	160	
Approximative weight no brake <i>Peso approssimativo senza freno</i>	[kg]	44	unit <i>unità</i>		Approximative weight with brake <i>Peso approssimativo con freno</i>			[kg]	55	unit <i>unità</i>	
Maximum casing pressure <i>Pressione massima in carcassa</i>	[bar]	1	continuous <i>continuo</i>		Admissible temperatures <i>Temperature ammissibili</i>			[°C]	-20	minimum <i>minimo</i>	
		5	peak <i>picco</i>						+80	maximum <i>massimo</i>	
Motor oil capacity <i>Capacità olio motore</i>	[l]	0,8	Type of brake <i>Tipo di freno</i>			Negative disc brake <i>Freno a dischi negativo</i>					
Gearbox oil capacity <i>Capacità olio riduttore</i>	[l]	1,7	Static braking torque ⁽⁵⁾ <i>Coppia di frenatura statica</i> ⁽⁵⁾			[Nm]	8750				
Brake oil capacity <i>Capacità olio freno</i>	[l]	0,45	Minimum brake pilot pressure <i>Pressione minima pilotaggio freno</i>			[bar]	20				
Brake pilot volume <i>Volume pilotaggio freno</i>	[cm ³]	65,1	Maximum brake pilot pressure <i>Pressione massima pilotaggio freno</i>			[bar]	60				
Bolt torque setting <i>Coppia serraggio viti</i>	[Nm]	68,0 coarse 84,0 <i>grosso</i>	71,0 fine 89,0 <i>fine</i>	Suggested bolt type <i>Viti suggerite</i>			M10	12.9			

NOTES / NOTE

(1) Equivalent displacement = motor displacement x reduction ratio of gearbox (5:1)

(1) *Cilindrata Equivalente = cilindrata motore x rapporto di riduzione del riduttore (5:1)*

(2) For higher peak pressures please contact the SAI Technical Department.

(2) *Per pressioni di picco maggiori contattare l'Ufficio Tecnico SAI*

(3) For higher peak power please contact the SAI Technical Department.

(3) *Per potenze di picco maggiori contattare l'Ufficio Tecnico SAI.*

(4) For higher continuous and maximum speeds please contact the SAI Technical Department

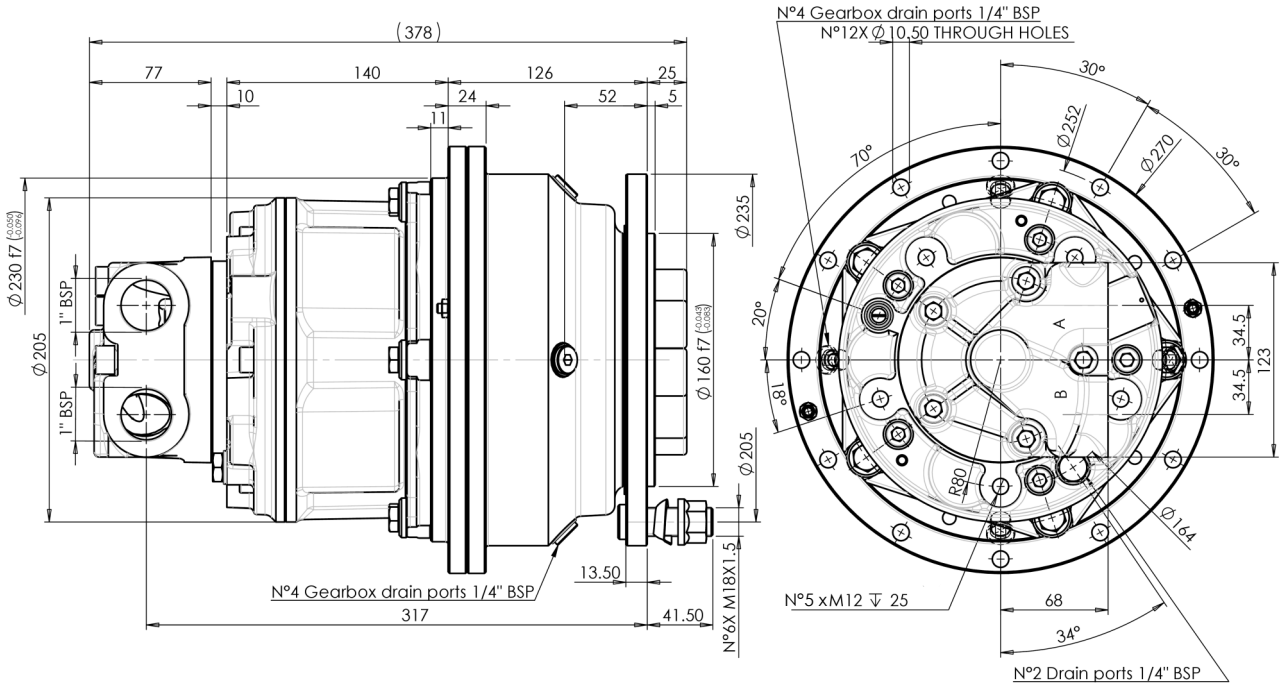
(4) *Per velocità in continuo e massime maggiori contattare l'Ufficio Tecnico SAI*

(5) If the brake is engaged for a long time, the braking torque could increase considerably. The brake requires to be periodically engaged and disengaged to maintain the desired performances.

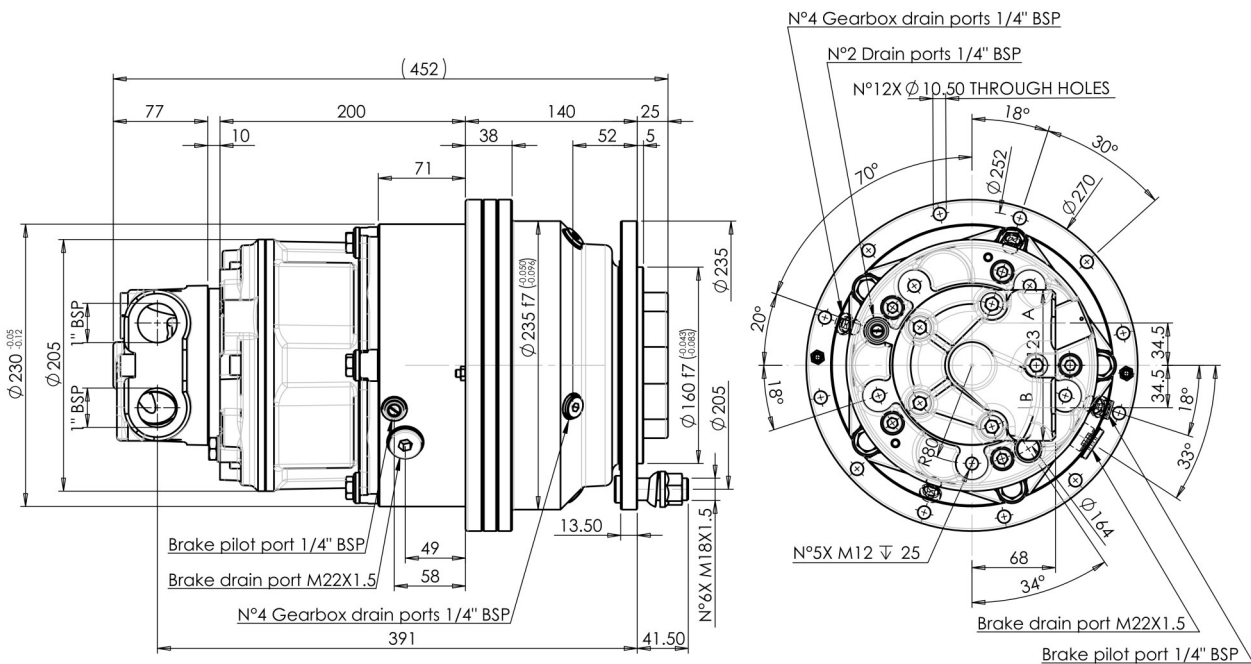
(5) *Quando il freno rimane ingaggiato per un lungo periodo di tempo la coppia frenante può aumentare considerevolmente. Si consiglia periodicamente di pilotare il freno in modo da garantire i dati dichiarati.*

DIMENSIONAL DRAWINGS
DISEGNI D'INGOMBRO

GM05 + G3A



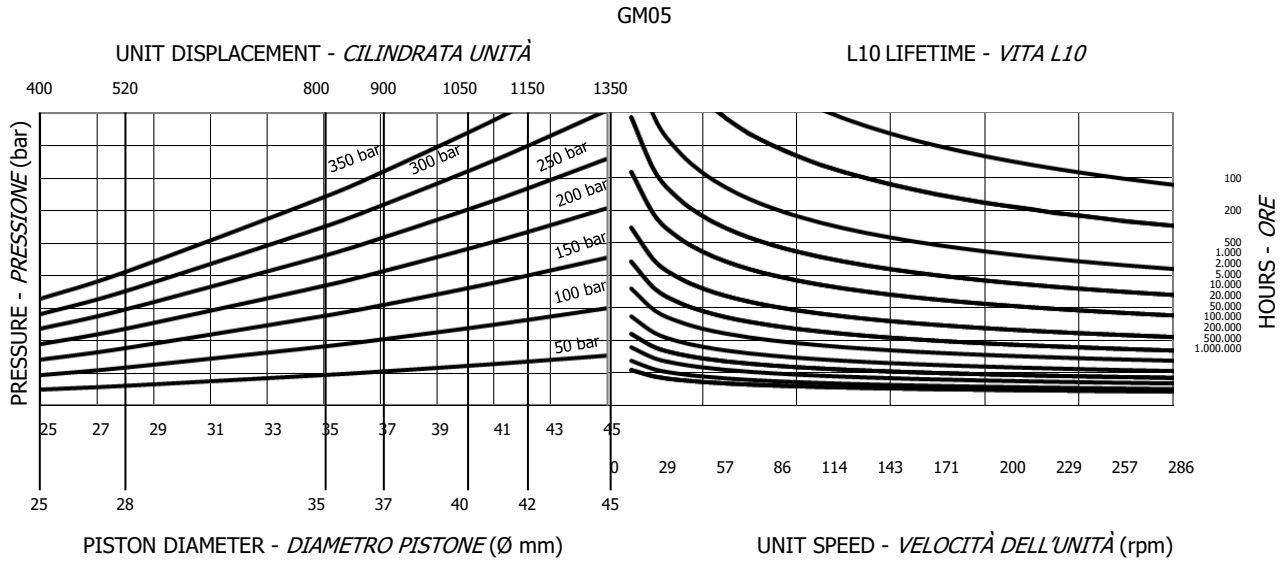
GM05 + F10L + G3A



GRAPHS GRAFICI

Bearing lifetime has been estimated according to L_{10} (according to ISO 281:1990). The following graph has been plotted using the stroke of 24 mm. Please contact the SAI Technical Department for other graphs relating to this product.

La durata è stata calcolata in accordo con la formula L_{10} (secondo ISO 281:1990). Il grafico che segue è stato ricavato usando la corsa di 24 mm. Vi preghiamo di contattare l'Ufficio Tecnico SAI per altri grafici relativi a questo prodotto.



ORDER CODES CODICI D'ORDINE

1	2	3	4	5	6	7	8
	+		+		+		+
1 Motor type				1 Tipo motore			
2 Displacement	see table				2 Cilindrata	vedere tabella	
	O	= separated oil				O	= olio separato
3 Lubrication options	U	= shared oil, max. cont. case press. 0.5 bar and max. peak press. 1.5 bar for hubs 31/D and 31/G.				3 Opzioni lubrificazione	olio unico, max. press. cont. in carcassa 0.5 bar e max. press. picco 1.5 bar per mozzi 31/D e 31/G.
4 Distributor	see distributors section D40 standard			4 Distributore	vedere sezione distributori D40 standard		
5 Direction of rotation (viewed from the output side) with input flow in port A, output in B.	No code	= clockwise rotation				5 Direzione d'uscita (visto dal lato d'uscita) con portata in ingresso in porta A, uscita in porta B.	Nessun codice = rotazione oraria
	L	= anti-clockwise rotation				L	= rotazione anti-oraria
6 Distributor cover orientation	No code	= position 1				6 Orientamento coperchio distributore	Nessun codice = posizione 1
	DM2	= position 2				DM2	= posizione 2
	DM3	= position 3				DM3	= posizione 3
	DM4	= position 4				DM4	= posizione 4
	DM5	= position 5				DM5	= posizione 5
7 G series	G3	= reduction ratio 7:1				7 Serie G	G3 = rapporto di riduzione 7:1
	G3A	= reduction ratio 5:1				G3A	= rapporto di riduzione 5:1
8 Hub option	No code	= no hub				8 Opzione mozzo	Nessun codice = nessun mozzo
	31/A	= standard				31/A	= standard
	31D	= hub 31/D, includes a larger seal.				31D	= mozzo 31/D, include tenuta maggiorata.
	31G	= hub 31/G, includes a larger seal.				31G	= mozzo 31/G, include tenuta maggiorata.

Example
Esempio

GM05 600 U D40 G3
(standard)

GM05 600 U D40L G3A
(options: anti-clockwise sense of rotation)
(opzioni: direzione d'uscita in rotazione anti-oraria)