

GK3 GFK3R



		700	900	1000	1200	1400	1600	1700	2000	2200
Equivalent displacement ⁽¹⁾ <i>Cilindrata equivalente</i> ⁽¹⁾	[cc/rev]	690	901	1078	1204	1407	1552	1703	2027	2199
Reduction ratio <i>Rapporto di riduzione</i>		7:1								
Bore <i>Alesaggio</i>	[mm]	28	32	35	37	40	42	44	48	50
Stroke <i>Corsa</i>	[mm]	32								
Specific torque <i>Coppia specifica</i>	[Nm/bar]	10,98	14,34	17,15	19,17	22,40	24,70	27,10	32,26	35,00
Continuous pressure <i>Pressione in continuo</i>	[bar]	250	245	200	180	155	140	130	105	100
Peak pressure ⁽²⁾ <i>Pressione di picco</i> ⁽²⁾	[bar]	425	400	400	365	310	280	255	215	200
Peak power ⁽³⁾ <i>Potenza di picco</i> ⁽³⁾	[kW]	48								
Continuous speed ⁽⁴⁾ <i>Velocità in continuo</i> ⁽⁴⁾	[rpm]	78	78	78	78	78	78	64	50	50
Maximum speed ⁽⁴⁾ <i>Velocità massima</i> ⁽⁴⁾	[rpm]	150	150	150	130	103	100	100	100	90
Approximative weight <i>Peso approssimativo</i>	[kg]	75	unit <i>unità</i>		Type of brake <i>Tipo di freno</i>			Negative disc brake <i>Freno a dischi negativo</i>		
Maximum casing pressure <i>Pressione massima in carcassa</i>	[bar]	1	continuous <i>continuo</i>		Admissible temperatures <i>Temperature ammissibili</i>			[°C]	-20	minimum <i>minimo</i>
		5	peak <i>picco</i>						+80	maximum <i>massimo</i>
Motor oil capacity <i>Capacità olio motore</i>	[l]	1,5	Static braking torque ⁽⁵⁾ <i>Coppia di frenatura statica</i> ⁽⁵⁾			[Nm]	6500			
Gearbox oil capacity <i>Capacità olio riduttore</i>	[l]	1,7	Minimum brake pilot pressure <i>Pressione minima pilotaggio freno</i>			[bar]	20			
Brake pilot volume <i>Volume pilotaggio freno</i>	[cm ³]	3,9	Maximum brake pilot pressure <i>Pressione massima pilotaggio freno</i>			[bar]	60			
Bolt torque setting <i>Coppia serraggio viti</i>	[Nm]	767,0 coarse 958,0 <i>grosso</i>	799,0 fine 1008,0 <i>fine</i>	Suggested bolt type <i>Viti suggerite</i>			M22	12.9		

NOTES / NOTE

(1) Equivalent displacement = motor displacement x reduction ratio of gearbox (7:1)

(1) *Cilindrata Equivalente = cilindrata motore x rapporto di riduzione del riduttore (7:1)*

(2) For higher peak pressures please contact the SAI Technical Department.

(2) *Per pressioni di picco maggiori contattare l'Ufficio Tecnico SAI*

(3) For higher peak power please contact the SAI Technical Department.

(3) *Per potenze di picco maggiori contattare l'Ufficio Tecnico SAI.*

(4) For higher continuous and maximum speeds please contact the SAI Technical Department

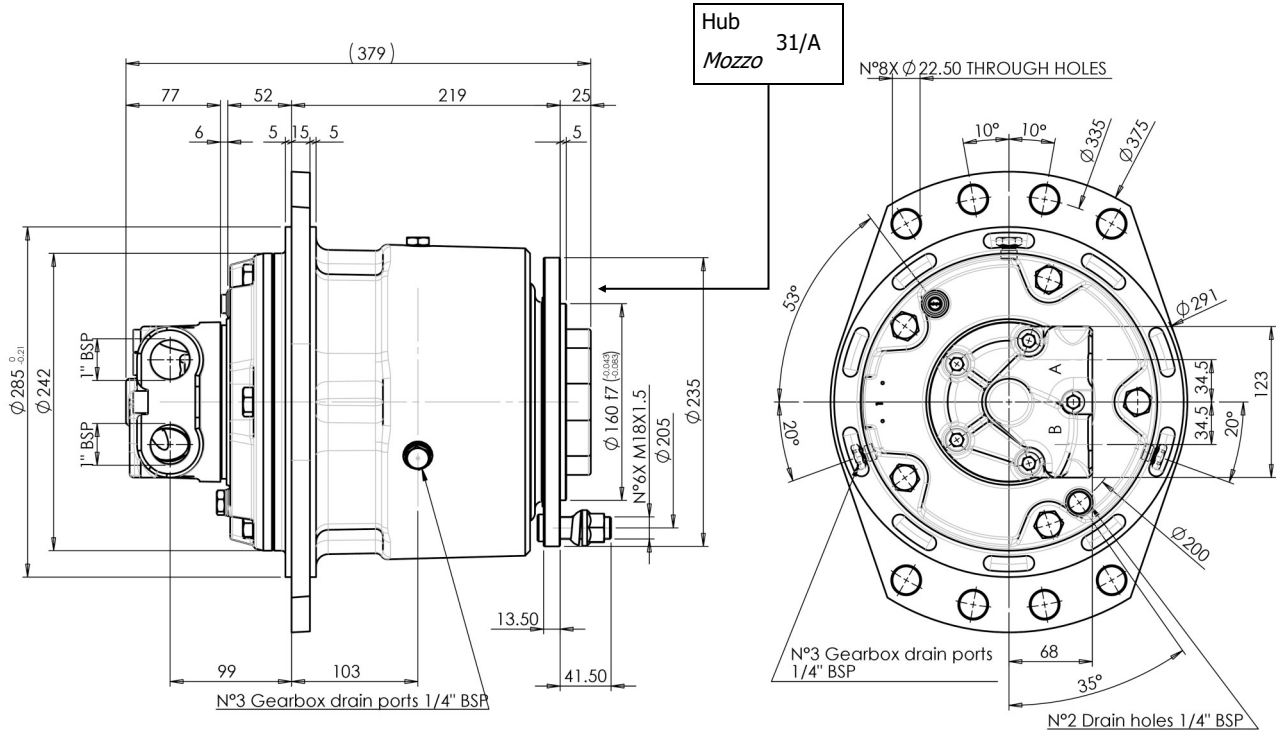
(4) *Per velocità in continuo e massime maggiori contattare l'Ufficio Tecnico SAI*

(5) If the brake is engaged for a long time, the braking torque could increase considerably. The brake requires to be periodically engaged and disengaged to maintain the desired performances.

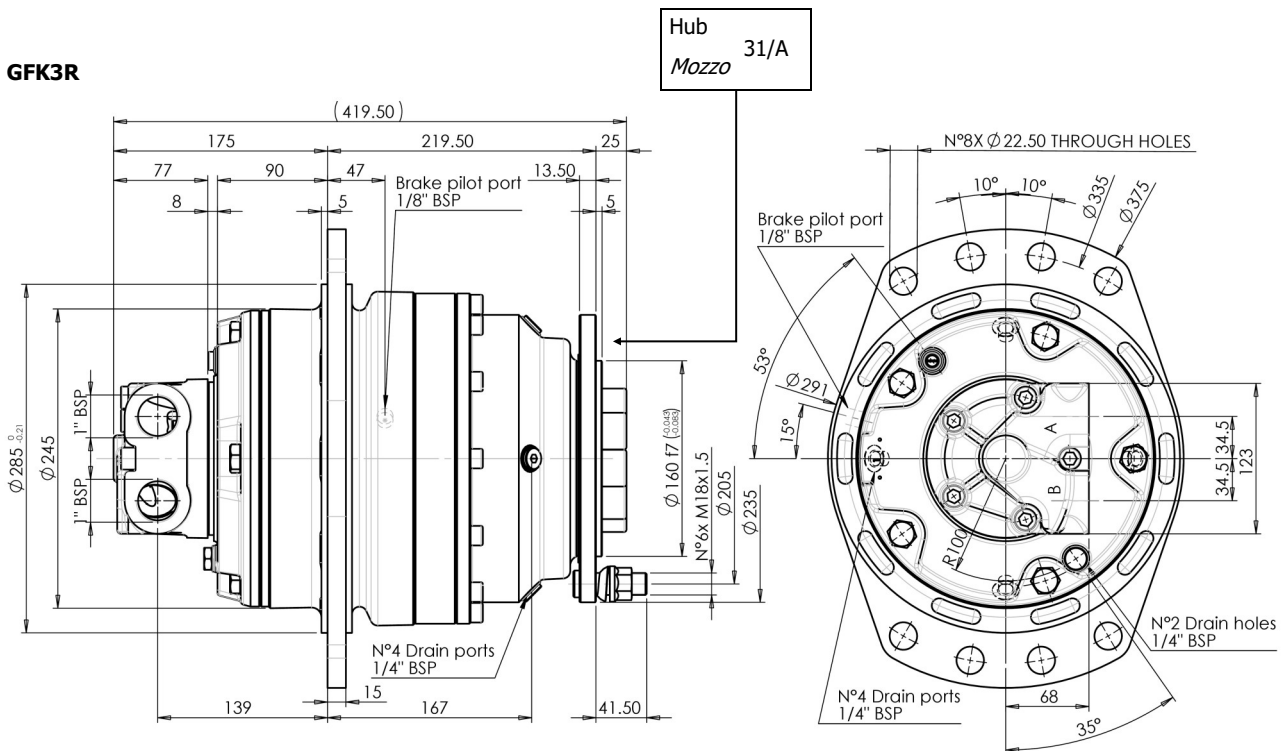
(5) *Quando il freno rimane ingaggiato per un lungo periodo di tempo la coppia frenante può aumentare considerevolmente. Si consiglia periodicamente di pilotare il freno in modo da garantire i dati dichiarati.*

DIMENSIONAL DRAWINGS
DISEGNI D'INGOMBRO

GK3



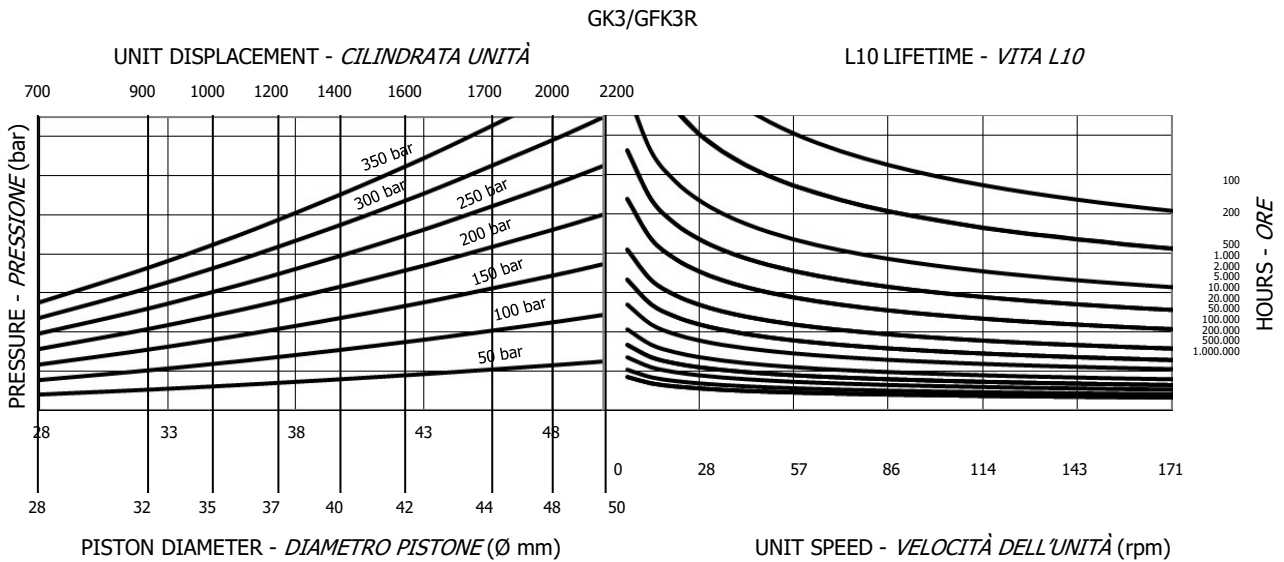
GFK3R



GRAPHS GRAFICI

Bearing lifetime has been estimated according to L_{10} (according to ISO 281:1990). Please contact the SAI Technical Department for other graphs relating to this product.

La durata è stata calcolata in accordo con la formula L_{10} (secondo ISO 281:1990). Vi preghiamo di contattare l'Ufficio Tecnico SAI per altri grafici relativi a questo prodotto.



ORDER CODES CODICI D'ORDINE

1	2	3	4	5	6	7	8	9	10
G	+	K3R	+	+	+	+	D40	+	+
1 Motor type		G = fixed displacement			1 Tipologia di motori		G = cilindrata fissa		
2 Brake option		No code = no brake			2 Opzione freno		Nessun codice = nessun freno		
		F = brake					F = freno		
		L = brake version dimensions with no brake					L = dimensioni versione freno senza freno		
3 Gearbox series		K3 = not available with brake option. Reduction ratio 7:1. Compact			3 Serie riduttore		K3 = non disponibile con opzione freno. Rapporto di riduzione 7:1. Compatto		
		K3A = not available with brake option. Reduction ratio 5:1. Compact					K3A = non disponibile con opzione freno. Rapporto di riduzione 5:1. Compatto		
		K3R = reduction ratio 7:1.					K3R = rapporto di riduzione 7:1.		
		K3AR = reduction ratio 5:1					K3AR = rapporto di riduzione 5:1.		
4 Displacement		see table			4 Cilindrata		vedere tabella		
5 Hub options <small>Only K3 and K3A series</small>		31A = hub 31/A			5 Opzioni mozzo <small>Solo serie K3 e K3A</small>		31A = mozzo 31/A		
		31D = hub 31/D, includes a larger seal.					31D = mozzo 31/D, include tenuta maggiorata.		
		31G = hub 31/G, includes a larger seal.					31G = mozzo 31/G, include tenuta maggiorata.		
6 Options		V = FKM seals			6 Opzioni		V = tenute in FKM		
		I = breath valve					I = breath valve		
		O = separated oil					O = olio separato		
7 Lubrication options		U = shared oil, max. cont. case press. 0.5 bar and max. peak press. 1.5 bar for hubs 31/D and 31/G.			7 Opzioni lubrificazione		U = olio unico, max. press. cont. in carcassa 0.5 bar e max. press. picco 1.5 bar per mozzi 31/D e 31/G.		
8 Distributor		see distributors section D40 standard			8 Distributore		vedere sezione distributori D40 standard		
9 Direction of rotation <small>(viewed from the output side) with input flow in port A, output in B.</small>		No code = clockwise rotation			9 Direzione d'uscita <small>(visto dal lato d'uscita) con portata in ingresso in porta A, uscita in porta B.</small>		Nessun codice = rotazione oraria		
		L = anti-clockwise rotation					L = rotazione anti-oraria		
10 Distributor cover orientation <small>Only GK3, GK3A and GK4 series.</small>		No code = position 1			10 Orientamento coperchio distributore <small>Solo serie GK3, GK3A e GK4.</small>		Nessun codice = posizione 1		
		DM2 = position 2					DM2 = posizione 2		
		DM3 = position 3					DM3 = posizione 3		
		DM4 = position 4					DM4 = posizione 4		
		DM5 = position 5					DM5 = posizione 5		

Example
Esempio

GFK3 700 31A U D40

(standard with brake)

GFK3 700 31A V U D40L DM5

(options: FKM seals, anti-clockwise sense of rotation and DM5 orientation)

(opzioni: tenute in FKM, direzione d'uscita in rotazione anti-oraria e orientamento DM5)